

Όλες οι πληροφορίες, συμπεριλαμβανομένων, μεταξύ άλλων, των διατυπώσεων, των εικόνων και των γραφικών, αποτελούν ιδιοκτησία της Hangzhou EZVIZ Software Co., Ltd. (εφεξής η «EZVIZ»). Απαγορεύεται η αναπαραγωγή, τροποποίηση, μετάφραση ή διανομή του παρόντος εγχειριδίου χρήστη (εφεξής «το Εγχειρίδιο») στο σύνολό του ή εν μέρει με οποιονδήποτε τρόπο, χωρίς την προηγούμενη έγγραφη συναίνεση της EZVIZ. Εφόσον δεν ορίζεται διαφορετικά, η EZVIZ δεν παρέχει καμία εγγύηση και δεν προβαίνει σε καμία δήλωση, ρητή ή σιωπηρή, αναφορικά με το Εγχειρίδιο.


Σχετικά με αυτό το εγχειρίδιο

Το εγχειρίδιο περιλαμβάνει οδηγίες για τη χρήση και τη διαχείριση του προϊόντος. Οι φωτογραφίες, τα διαγράμματα, οι εικόνες και όλες οι άλλες πληροφορίες που ακολουθούν προορίζονται μόνο για περιγραφή και επεξήγηση. Οι πληροφορίες που περιέχονται στο εγχειρίδιο υπόκεινται σε αλλαγές, χωρίς προειδοποίηση, λόγω ενημερώσεων υλικολογισμικού ή για άλλους λόγους. Για την πιο πρόσφατη έκδοση, ανατρέξτε στον ιστότοπο της EZVIZ™ (<http://www.ezviz.com>).

Ιστορικό αναθεωρήσεων

Νέα έκδοση - Απρίλιος 2026

Αναγνώριση εμπορικών σημάτων

ΕZVIZ™,  και άλλα εμπορικά σήματα και λογότυπα της EZVIZ αποτελούν ιδιοκτησία της EZVIZ σε διάφορες δικαιοδοσίες. Λοιπά εμπορικά σήματα και λογότυπα που αναφέρονται παρακάτω αποτελούν ιδιοκτησία των αντίστοιχων ιδιοκτητών.

Νομική αποποίηση ευθύνης

ΣΤΟΝ ΜΕΓΙΣΤΟ ΒΑΘΜΟ ΠΟΥ ΕΠΙΤΡΕΠΕΤΑΙ ΒΑΣΕΙ ΤΗΣ ΙΣΧΥΟΥΣΑΣ ΝΟΜΟΘΕΣΙΑΣ, ΤΟ ΠΡΟΪΟΝ ΠΟΥ ΠΕΡΙΓΡΑΦΕΤΑΙ, ΜΑΖΙ ΜΕ ΤΟ ΥΛΙΚΟ, ΤΟ ΛΟΓΙΣΜΙΚΟ ΚΑΙ ΤΟ ΥΛΙΚΟΛΟΓΙΣΜΙΚΟ ΤΟΥ, ΠΑΡΕΧΟΝΤΑΙ «ΩΣ ΕΧΕΙ», ΜΕ ΟΛΕΣ ΤΙΣ ΑΤΕΛΕΙΕΣ ΚΑΙ ΤΑ ΣΦΑΛΜΑΤΑ. Η EZVIZ ΔΕΝ ΠΡΟΒΑΙΝΕΙ ΣΕ ΚΑΜΙΑ ΕΓΓΥΗΣΗ, ΡΗΤΗ Η ΣΙΩΠΗΡΗ, ΣΥΜΠΕΡΙΛΑΜΒΑΝΟΜΕΝΩΝ ΕΝΔΕΙΚΤΙΚΑ ΤΩΝ ΕΓΓΥΗΣΕΩΝ ΕΜΠΟΡΕΥΣΙΜΟΤΗΤΑΣ, ΙΚΑΝΟΠΟΙΗΤΙΚΗΣ ΠΟΙΟΤΗΤΑΣ, ΚΑΤΑΛΛΗΛΟΤΗΤΑΣ ΓΙΑ ΣΥΓΚΕΚΡΙΜΕΝΟ ΣΚΟΠΟ ΚΑΙ ΜΗ ΚΑΤΑΠΑΤΗΣΗΣ ΔΙΚΑΙΩΜΑΤΩΝ ΤΡΙΤΩΝ. Η EZVIZ ΚΑΙ ΟΙ ΔΙΕΥΘΥΝΤΕΣ, ΤΑ ΣΤΕΛΕΧΗ, ΟΙ ΕΡΓΑΖΟΜΕΝΟΙ Ή ΟΙ ΕΚΠΡΟΣΩΠΟΙ ΑΥΤΗΣ ΔΕΝ ΕΙΝΑΙ ΣΕ ΚΑΜΙΑ ΠΕΡΙΠΤΩΣΗ ΥΠΕΥΘΥΝΟΙ ΠΡΟΣ ΕΣΑΣ ΓΙΑ ΟΠΟΙΑΔΗΠΟΤΕ ΕΙΔΙΚΗ, ΑΠΟΘΕΤΙΚΗ, ΣΥΜΠΤΩΜΑΤΙΚΗ Ή ΕΜΜΕΣΗ ΖΗΜΙΑ, ΣΥΜΠΕΡΙΛΑΜΒΑΝΟΜΕΝΩΝ ΜΕΤΑΞΥ ΑΛΛΩΝ ΖΗΜΙΩΝ ΓΙΑ ΑΠΩΛΕΙΑ ΕΠΙΧΕΙΡΗΜΑΤΙΚΩΝ ΚΕΡΔΩΝ, ΔΙΑΚΟΠΗ ΕΠΙΧΕΙΡΗΜΑΤΙΚΗΣ ΛΕΙΤΟΥΡΓΙΑΣ Ή ΑΠΩΛΕΙΑ ΔΕΔΟΜΕΝΩΝ Ή ΤΕΚΜΗΡΙΩΣΗΣ, ΣΕ ΣΧΕΣΗ ΜΕ ΤΗ ΧΡΗΣΗ ΤΟΥ ΠΡΟΪΟΝΤΟΣ, ΑΚΟΜΗ ΚΑΙ ΕΑΝ Η EZVIZ ΕΧΕΙ ΕΝΗΜΕΡΩΘΕΙ ΓΙΑ ΤΗΝ ΠΙΘΑΝΟΤΗΤΑ ΤΕΤΟΙΩΝ ΖΗΜΙΩΝ.

ΣΤΟΝ ΜΕΓΙΣΤΟ ΒΑΘΜΟ ΠΟΥ ΕΠΙΤΡΕΠΕΤΑΙ ΒΑΣΕΙ ΤΗΣ ΙΣΧΥΟΥΣΑΣ ΝΟΜΟΘΕΣΙΑΣ, ΣΕ ΚΑΜΙΑ ΠΕΡΙΠΤΩΣΗ Η ΣΥΝΟΛΙΚΗ ΕΥΘΥΝΗ ΤΗΣ EZVIZ ΓΙΑ ΟΛΕΣ ΤΙΣ ΖΗΜΙΕΣ ΔΕΝ ΘΑ ΥΠΕΡΒΑΙΝΕΙ ΤΗΝ ΑΡΧΙΚΗ ΤΙΜΗ ΑΓΟΡΑΣ ΤΟΥ ΠΡΟΪΟΝΤΟΣ.

Η EZVIZ ΔΕΝ ΑΝΑΛΑΜΒΑΝΕΙ ΟΠΟΙΑΔΗΠΟΤΕ ΕΥΘΥΝΗ ΓΙΑ ΤΡΑΥΜΑΤΙΣΜΟ Ή ΥΛΙΚΗ ΒΛΑΒΗ ΩΣ ΣΥΝΕΠΕΙΑ ΤΗΣ ΔΙΑΚΟΠΗΣ ΛΕΙΤΟΥΡΓΙΑΣ ΤΟΥ ΠΡΟΪΟΝΤΟΣ Ή ΔΙΑΚΟΠΗΣ ΤΗΣ ΥΠΗΡΕΣΙΑΣ ΠΟΥ ΘΦΕΙΛΕΤΑΙ ΣΕ: Α) ΛΑΝΘΑΣΜΕΝΗ ΕΓΚΑΤΑΣΤΑΣΗ Ή ΧΡΗΣΗ ΔΙΑΦΟΡΕΤΙΚΗΣ ΤΗΣ ΠΡΟΒΛΕΠΟΜΕΝΗΣ, Β) ΠΡΟΣΤΑΣΙΑ ΤΩΝ ΕΘΝΙΚΩΝ Ή ΔΗΜΟΣΙΩΝ ΣΥΜΦΕΡΟΝΤΩΝ, Γ) ΑΝΩΤΕΡΑ ΒΙΑ, Δ) ΕΣΑΣ Ή ΤΡΙΤΟΥΣ, ΣΥΜΠΕΡΙΛΑΜΒΑΝΟΜΕΝΗΣ, ΕΝΔΕΙΚΤΙΚΑ, ΤΗΣ ΧΡΗΣΗΣ ΠΡΟΪΟΝΤΩΝ, ΛΟΓΙΣΜΙΚΟΥ ΚΑΙ ΕΦΑΡΜΟΓΩΝ ΤΡΙΤΩΝ, ΜΕΤΑΞΥ ΑΛΛΩΝ.

ΣΧΕΤΙΚΑ ΜΕ ΤΟ ΠΡΟΪΟΝ ΜΕ ΠΡΟΣΒΑΣΗ ΣΤΟ ΔΙΑΔΙΚΤΥΟ, Η ΧΡΗΣΗ ΤΟΥ ΠΡΟΪΟΝΤΟΣ ΠΡΑΓΜΑΤΟΠΟΙΕΙΤΑΙ ΕΞ ΟΛΟΚΛΗΡΟΥ ΜΕ ΔΙΚΗ ΣΑΣ ΕΥΘΥΝΗ. Η EZVIZ ΔΕΝ ΑΝΑΛΑΜΒΑΝΕΙ ΟΥΔΕΜΙΑ ΕΥΘΥΝΗ ΓΙΑ ΜΗ ΚΑΝΟΝΙΚΗ ΛΕΙΤΟΥΡΓΙΑ, ΔΙΑΡΡΟΗ ΠΡΟΣΩΠΙΚΩΝ ΔΕΔΟΜΕΝΩΝ Ή ΑΛΛΕΣ ΖΗΜΙΕΣ ΠΟΥ ΠΡΟΚΥΠΤΟΥΝ ΛΟΓΩ ΚΥΒΕΡΝΟΕΠΙΘΕΣΗΣ, ΕΠΙΘΕΣΗΣ ΕΙΣΒΟΛΕΑ, ΜΟΛΥΝΣΗΣ ΑΠΟ ΙΟ Ή ΑΛΛΟΥΣ ΔΙΑΔΙΚΤΥΑΚΟΥΣ ΚΙΝΔΥΝΟΥΣ ΑΣΦΑΛΕΙΑΣ. ΩΣΤΟΣΟ, Η EZVIZ ΘΑ ΠΑΡΕΧΕΙ ΕΓΚΑΙΡΗ ΤΕΧΝΙΚΗ ΥΠΟΣΤΗΡΙΞΗ, ΕΦΟΣΟΝ ΑΠΑΙΤΗΘΕΙ. ΟΙ ΝΟΜΟΙ ΕΠΙΒΛΕΨΗΣ ΚΑΙ ΟΙ ΝΟΜΟΙ ΠΕΡΙ ΠΡΟΣΤΑΣΙΑΣ ΤΩΝ ΔΕΔΟΜΕΝΩΝ ΔΙΑΦΕΡΟΥΝ ΑΝΑ ΔΙΚΑΙΟΔΟΣΙΑ. ΣΥΜΒΟΥΛΕΥΤΕΙΤΕ ΟΛΟΥΣ ΤΟΥΣ ΣΧΕΤΙΚΟΥΣ ΝΟΜΟΥΣ ΣΤΗ ΔΙΚΑΙΟΔΟΣΙΑ ΣΑΣ, ΠΡΟΤΟΥ ΧΡΗΣΙΜΟΠΟΙΗΣΕΤΕ ΤΟ ΠΡΟΪΟΝ, ΓΙΑ ΝΑ ΒΕΒΑΙΩΘΕΙΤΕ ΟΤΙ Η ΧΡΗΣΗ ΤΟΥ ΕΙΝΑΙ ΣΥΜΦΩΝΗ ΜΕ ΤΗΝ ΙΣΧΥΟΥΣΑ ΝΟΜΟΘΕΣΙΑ. Η EZVIZ ΔΕΝ ΦΕΡΕΙ ΕΥΘΥΝΗ ΣΕ ΠΕΡΙΠΤΩΣΗ ΠΟΥ ΤΟ ΠΡΟΪΟΝ ΧΡΗΣΙΜΟΠΟΙΗΘΕΙ ΜΕ ΠΑΡΑΝΟΜΟ ΣΚΟΠΟΥΣ.

ΣΕ ΠΕΡΙΠΤΩΣΗ ΤΥΧΩΝ ΔΙΕΝΕΞΕΩΝ ΜΕΤΑΞΥ ΤΩΝ ΠΑΡΑΠΑΝΩ ΚΑΙ ΤΗΣ ΙΣΧΥΟΥΣΑΣ ΝΟΜΟΘΕΣΙΑΣ, ΠΡΟΤΕΡΑΙΟΤΗΤΑ ΕΧΕΙ Η ΔΕΥΤΕΡΗ.

Πίνακας περιεχομένων

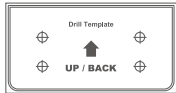
Επισκόπηση	1
1. Περιεχόμενο συσκευασίας	1
2. Βασικά	1
Λήψη της εφαρμογής EZVIZ	3
Συνδέστε στην τροφοδοσία	3
Σύνδεση στο διαδίκτυο	3
Επιλογή A: Ενσύρματη Ρύθμιση	3
Επιλογή B: Ρύθμιση Wi-Fi	4
Εγκατάσταση	5
1. Εγκαταστήστε μια κάρτα microSD™ (Προαιρετικά).....	5
2. Θέση εγκατάστασης.....	5
3. Αφαιρέστε το Στήριγμα Στερέωσης	5
4. Διαδικασία εγκατάστασης	6
5. Τοποθετήστε τον στεγανωτικό δακτύλιο (Προαιρετικό)	7
Προβολή της συσκευής σας	8
1. Ζωντανή προβολή.....	8
2. Έξυπνη ανίχνευση.....	9
EZVIZ Connect	10
1. Χρήση της Amazon Alexa	10
2. Χρήση του Google Assistant.....	11
Συχνές ερωτήσεις	12
Πρωτοβουλίες για τη χρήση προϊόντων βίντεο	13

Επισκόπηση

1. Περιεχόμενο συσκευασίας



Κάμερα (x1)



Πρότυπο διάτρησης (x1)



Αδιάβροχο Κιτ (x1)



Σετ βιδών (x1)



Τροφοδοτικό (x1)



Κανονιστικές πληροφορίες (x2)

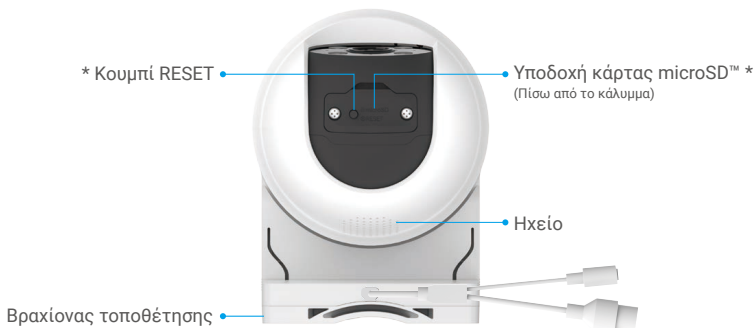


Οδηγός γρήγορης εκκίνησης (x1)

i Η εμφάνιση του τροφοδοτικού εξαρτάται από το μοντέλο που αγοράσατε.

2. Βασικά





Όνομασία	Περιγραφή
Κόκκινα/Μπλε Φώτα	<ul style="list-style-type: none"> • Συναγερμός Αφού προσθέσετε την κάμερα στην εφαρμογή EZVIZ, μπορείτε να ενεργοποιήσετε τον συναγερμό στη σελίδα ζωντανής προβολής της κάμερας. Τα κόκκινα/μπλε φώτα αναβοσβήνουν εναλλάξ σε κόκκινο και μπλε. • Έξυπνη ανίχνευση Αφού προσθέσετε την κάμερα στην εφαρμογή EZVIZ, μπορείτε να ενεργοποιήσετε την έξυπνη ανίχνευση (για λεπτομέρειες, ανατρέξτε στην ενότητα Έξυπνη ανίχνευση "Έξυπνη ανίχνευση"). Όταν ενεργοποιείται η ανίχνευση, η κάμερα θα εμφανίζει οπτικούς συναγερμούς βάσει των παραμέτρων που έχουν οριστεί στις "Ρυθμίσεις Φωτισμού". <p>i Για να διασφαλίσετε ότι η έξυπνη ανίχνευση λειτουργεί σωστά, ενεργοποιήστε τα αντίστοιχα φώτα στην εφαρμογή EZVIZ στις Ρυθμίσεις > Ρυθμίσεις Φωτισμού.</p>
Ενδεικτική λυχνία LED	<ul style="list-style-type: none"> ● ● Σταθερό κόκκινο: Γίνεται εκκίνηση της κάμερας. ● ● Αναβοσβήνει αργά με κόκκινο χρώμα: Εξαίρεση δικτύου. ● ● ● Αναβοσβήνει γρήγορα με κόκκινο χρώμα: Εξαίρεση κάμερας (π.χ. σφάλμα κάρτας microSD™). ● ● ● Σταθερό μπλε: Προβολή βίντεο στην εφαρμογή EZVIZ. ● ● Αναβοσβήνει αργά με μπλε χρώμα: Η κάμερα λειτουργεί κανονικά. ● ● ● Αναβοσβήνει γρήγορα με μπλε χρώμα: Η κάμερα είναι έτοιμη για σύνδεση στο δίκτυο.
Κουμπί RESET	Όταν η κάμερα λειτουργεί, πιέστε και κρατήστε το κουμπί για 5 δευτερόλεπτα για να επανεκινήσετε και να ορίσετε όλες τις παραμέτρους στις προεπιλεγμένες τιμές.
Υποδοχή κάρτας microSD™	<ul style="list-style-type: none"> • Τοποθετήστε μια κάρτα microSD™ (πωλείται ξεχωριστά) σε αυτήν την υποδοχή. Αρχικοποιήστε την κάρτα στην εφαρμογή EZVIZ, πριν τη χρησιμοποιήσετε. • Προτεινόμενη συμβατότητα: Κατηγορία 10, μέγιστη χωρητικότητα 512GB.



Λήψη της εφαρμογής EZVIZ

- Πριν από τη λήψη της εφαρμογής:
 - Εάν η εφαρμογή είναι ήδη εγκατεστημένη, επαληθεύστε ότι είναι η πιο πρόσφατη έκδοση ελέγχοντας για ενημερώσεις στο κατάστημα εφαρμογών σας.
 - Εάν η εφαρμογή δεν είναι εγκατεστημένη, ακολουθήστε τα παρακάτω βήματα για να την κατεβάσετε.

1. Συνδέστε το κινητό σας τηλέφωνο στο Wi-Fi (προτείνεται).
2. Κατεβάστε την εφαρμογή EZVIZ αναζητώντας "EZVIZ" στο App Store ή στο Google Play™.
3. Εγγραφείτε έναν λογαριασμό EZVIZ και συνδεθείτε στην εφαρμογή.



Συνδέστε στην τροφοδοσία

Συνδέστε τη θύρα τροφοδοσίας σε μια πρίζα με τον προσαρμογέα τροφοδοσίας (περιλαμβάνεται στη συσκευασία).

- Για αποσύνδεση από την παροχή ρεύματος, αποσυνδέστε τον συνδετήρα ρεύματος από τη συσκευή.
- Όταν η ενδεικτική λυχνία LED αναβοσβήνει γρήγορα με μπλε χρώμα, υποδεικνύει ότι η κάμερα είναι έτοιμη για ρύθμιση παραμέτρων δικτύου.



Σύνδεση στο διαδίκτυο

Συνδέστε την κάμερα σε ενσύρματο ή Wi-Fi δίκτυο, στη συνέχεια προσθέστε την στην εφαρμογή EZVIZ.

- Ενσύρματη σύνδεση: συνδέστε την κάμερα σε δρομολογητή. Ανατρέξτε στο ["Επιλογή A: Ενσύρματη Ρύθμιση"](#).
- Ρύθμιση Wi-Fi: ρυθμίστε τις ρυθμίσεις Wi-Fi. Ανατρέξτε στο ["Επιλογή B: Ρύθμιση Wi-Fi"](#).

- Προτεραιότητα Δικτύου: Ενσύρματο δίκτυο > Wi-Fi.

Επιλογή A: Ενσύρματη Ρύθμιση

1. Συνδέστε την κάμερα στη θύρα LAN του δρομολογητή σας με ένα καλώδιο Ethernet (πωλείται ξεχωριστά).



1. Όταν η ενδεικτική λυχνία LED αναβοσβήνει αργά με μπλε χρώμα, υποδεικνύει ότι η κάμερα έχει συνδεθεί στο διαδίκτυο.
2. Συνδεθείτε στο λογαριασμό σας από την εφαρμογή EZVIZ.
3. Στην αρχική οθόνη, πατήστε "+" στην επάνω δεξιά γωνία για να μεταβείτε στη σελίδα Σάρωση QR Code.
4. Σαρώστε τον κώδικα QR στο εξώφυλλο του Οδηγού γρήγορης εκκίνησης ή στο σώμα της κάμερας.



5. Μπορείτε επίσης να εισάγετε απευθείας το SN της συσκευής για προσθήκη.
5. Ακολουθήστε τον οδηγό της εφαρμογής EZVIZ για να προσθέσετε την κάμερα στον λογαριασμό της εφαρμογής EZVIZ.
1. Μετά από ενούρματη σύνδεση, εάν η ένδειξη LED αναβοσβήνει αργά με κόκκινο χρώμα, η κάμερα δεν έχει συνδεθεί στο δίκτυο. Παρακαλώ ελέγξτε αν το καλώδιο Ethernet είναι συνδεδεμένο σωστά ή αν είναι χαλαρό.

Επιλογή Β: Ρύθμιση Wi-Fi

1. Συνδέστε την κάμερά σας στο Wi-Fi στο οποίο έχει συνδεθεί το κινητό σας τηλέφωνο.
1. Συνδεθείτε στο λογαριασμό σας από την εφαρμογή EZVIZ.
2. Στην αρχική οθόνη, πατήστε "+" στην επάνω δεξιά γωνία για να μεταβείτε στη σελίδα Σάρωση QR Code.
3. Σαρώστε τον κώδικα QR στο εξώφυλλο του Οδηγού γρήγορης εκκίνησης ή στο σώμα της κάμερας.



1. Μπορείτε επίσης να εισάγετε απευθείας το SN της συσκευής για προσθήκη.
4. Ακολουθήστε τον οδηγό της εφαρμογής EZVIZ για να ολοκληρώσετε τη διαμόρφωση Wi-Fi και να προσθέσετε την κάμερα στον λογαριασμό σας στο EZVIZ.

Εγκατάσταση

1. Εγκαταστήστε μια κάρτα microSD™ (Προαιρετικά)

1. Αφαιρέστε τις δύο βίδες που βρίσκονται στο κάτω μέρος της συσκευής για να αποσυνδέσετε το κάλυμμα.
2. Τοποθετήστε μια κάρτα microSD™ (πωλείται ξεχωριστά) σε αυτήν την υποδοχή.
3. Επανατοποθετήστε το κάλυμμα.



i Αφού τοποθετήσετε την κάρτα microSD™, ακολουθήστε τα παρακάτω βήματα για να αρχικοποιήσετε την κάρτα στην εφαρμογή EZVIZ πριν τη χρησιμοποιήσετε.

1. Από την εφαρμογή EZVIZ, πατήστε «Λίστα εγγραφών» στο μενού «Ρυθμίσεις συσκευής» για να ελέγξετε την κατάσταση της κάρτας microSD™.
2. Αν η κατάσταση της κάρτας μνήμης είναι Μη αρχικοποιημένη, πατήστε για να την αρχικοποιήσετε. Η κατάσταση θα αλλάξει σε Χρήση, επιτρέποντας την αποθήκευση βίντεο.

2. Θέση εγκατάστασης

- Επιλέξτε μια θέση με καθαρό, ελεύθερο οπτικό πεδίο και καλό σήμα ασύρματου δικτύου.
- Βεβαιωθείτε ότι ο τοίχος είναι αρκετά ανθεκτικός για βάρος τριπλάσιο αυτού της κάμερας.
- Η κάμερα δεν μπορεί να εγκατασταθεί με τον φακό στραμμένο απευθείας προς την ηλιακή ακτινοβολία.
- Προτεινόμενο ύψος εγκατάστασης: 8,2 - 9,8 πόδια (2,5 - 3 μέτρα) πάνω από το έδαφος

3. Αφαιρέστε το Στήριγμα Στερέωσης

Πιέστε τις γλωττίδες κλειδώματος και στις δύο πλευρές του σώματος της συσκευής, ενώ τραβάτε απαλά τη βάση στήριξης προς τα έξω για να την απελευθερώσετε.



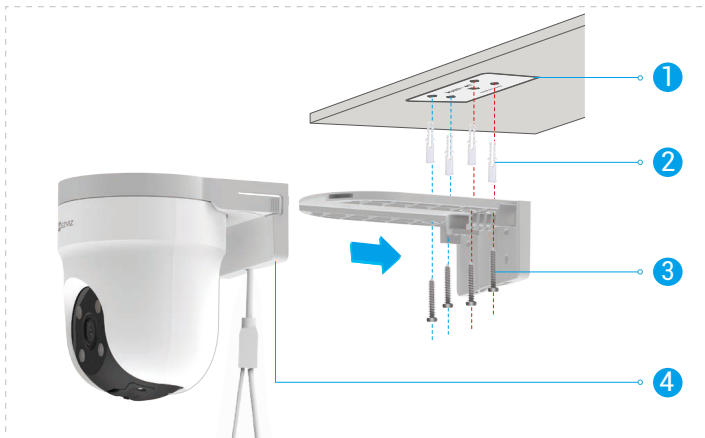
4. Διαδικασία εγκατάστασης

Η κάμερα είναι δυνατό να τοποθετηθεί στον τοίχο, στην οροφή και σε στύλο.

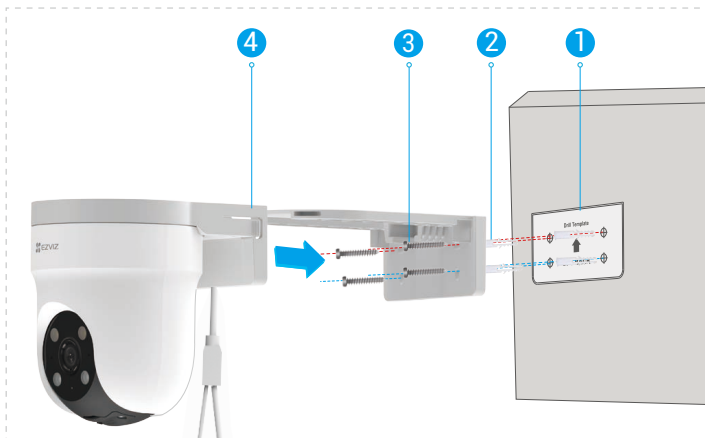
Τοποθέτηση στην οροφή/στον τοίχο

i Πριν από την εγκατάσταση της κάμερας στη βάση στερέωσης, δρομολογήστε όλα τα καλώδια μέσω της καναλιού καλωδίων για να αποφευχθεί η παρεμβολή στα επόμενα βήματα εγκατάστασης.

1. Κολλήστε το πρότυπο διάτρησης σε μια καθαρή και επίπεδη επιφάνεια.
2. (Μόνο για οροφές/τοιχούς από τιμμέντο) Ανοίξτε οπές για τις βίδες, σύμφωνα με το πρότυπο, και τοποθετήστε ούπα.
3. Χρησιμοποιήστε βίδες (PA4×25) για να στερεώσετε τον βραχίονα τοποθέτησης στην επιφάνεια εγκατάστασης.
4. Εγκαταστήστε την κάμερα στη βάση στήριξης.



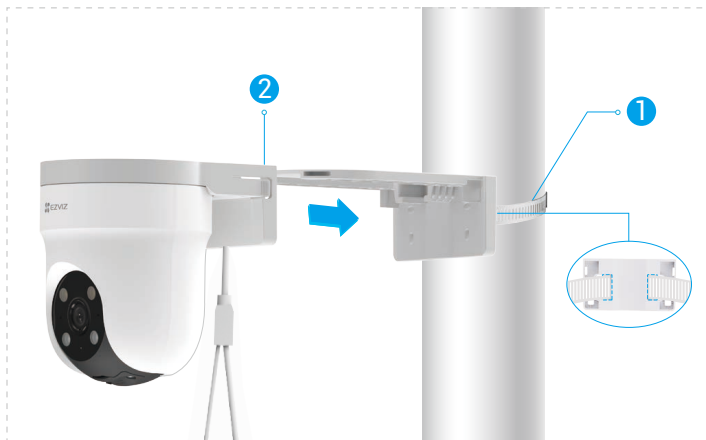
Εικ. 1 Τοποθέτηση στην οροφή



Εικ. 2 Τοποθέτηση στον τοίχο

Τοποθέτηση σε στύλο

1. Χρησιμοποιήστε τον δακτύλιο (πωλείται ξεχωριστά) για να στερεώσετε τη βάση στήριξης σε έναν στύλο.
2. Εγκαταστήστε την κάμερα στη βάση στήριξης.



i Μετά την εγκατάσταση, αφαιρέστε την προστατευτική μεμβράνη από τον φακό.

5. Τοποθετήστε τον στεγανωτικό δακτύλιο (Προαιρετικό)

i Εάν η κάμερα τοποθετηθεί σε εξωτερικό χώρο ή περιβάλλον με υγρασία, χρησιμοποιήστε τον στεγανωτικό δακτύλιο.

1. Εισάγετε το ραβδί στο θύρα Ethernet της κάμερας.



2. Περάστε το Α μέσα από το καπάκι, το τσιμούκα και το παξιμάδι.



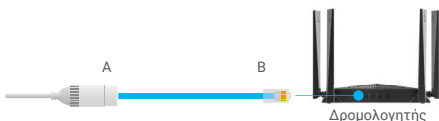
3. Βιδώστε το Α στη θύρα Ethernet της κάμερας.



4. Σφίξτε το παξιμάδι, το τσιμούκα και το καπάκι.



5. Συνδέστε το Β με τη θύρα LAN του δρομολογητή.

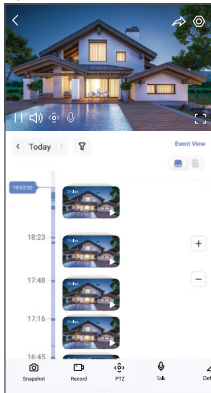


Προβολή της συσκευής σας

i Η διεπαφή της εφαρμογής ενδέχεται να αλλάξει λόγω ενημέρωσης έκδοσης.

1. Ζωντανή προβολή

Εκκινήστε την εφαρμογή EZVIZ, πατήστε την κάρτα της συσκευής για να εισέλθετε στη σελίδα της συσκευής. Στη συνέχεια, πατήστε το κουμπί Ζωντανή Προβολή για να μεταβείτε στη σελίδα ζωντανής προβολής, όπου μπορείτε να δείτε και να ακούσετε μια ζωντανή ροή, να τραβήξετε στιγμιότυπα, να εγγραψετε βίντεο και να επιλέξετε ανάλυση βίντεο ανάλογα με τις ανάγκες σας.



i Σαρώστε προς τα αριστερά και προς τα δεξιά στην οθόνη, για να δείτε περισσότερα εικονίδια.

Εικονίδιο	Περιγραφή
	Κοινή χρήση. Μοιραστείτε τη συσκευή σας με όποιον θέλετε.
	Ρυθμίσεις. Προβάλετε ή αλλάξτε τις ρυθμίσεις της συσκευής.
	Στιγμιότυπο οθόνης. Τραβήξτε ένα στιγμιότυπο οθόνης.
	Εγγραφή. Μη αυτόματη έναρξη/διακοπή εγγραφής.
	PTZ. Περιστρέψτε την κάμερα για να έχετε καλύτερο οπτικό πεδίο.
	Ομιλία. Αγγίξτε για να μιλήσετε με τα άτομα μπροστά από την κάμερα.
	Ορισμός της ευκρίνειας. Πατήστε για να επιλέξετε ανάλυση βίντεο.
	Αναστολή. Πατήστε για να ενεργοποιήσετε τη λειτουργία ύπνου, το βίντεο θα σταματήσει να εμφανίζεται και η ειδοποίηση συναγερμού θα απενεργοποιηθεί.
	Αυτόματη περιπολία. Πατήστε για να ενεργοποιήσετε μια αυτόματη περιπολία και να παρακολουθήσετε τον στόχο.
	Εικόνα 360°. Πατήστε για να δημιουργηθεί μια εικόνα προβολής 360 μοιρών.
	Συναγερμός. Πατήστε το εικονίδιο και η συσκευή θα εκπέμψει ήχους και θα αναβοσβήνει για αποθάρρυνση εισβολέων.
	Προβολέας. Πατήστε για να ανάψετε τον προβολέα και να φωτίσετε το πεδίο οράσεως, και πατήστε ξανά για να τον σβήσετε.
	Κοντινή συσκευή. Πατήστε για να επιλέξετε τις διαθέσιμες κοντινές συσκευές για ζωντανή προβολή σε πολλές οθόνες.
	PIP. Δείτε το βίντεο που εμφανίζεται πάνω από άλλη εφαρμογή που χρησιμοποιείτε.
	Συμβουλή. Πατήστε για να δείτε περισσότερες πληροφορίες σχετικά με τη συσκευή.
	Αναδιάρταξη. Αναδιάρταξε τη σειρά όλων των λειτουργιών παραπάνω.

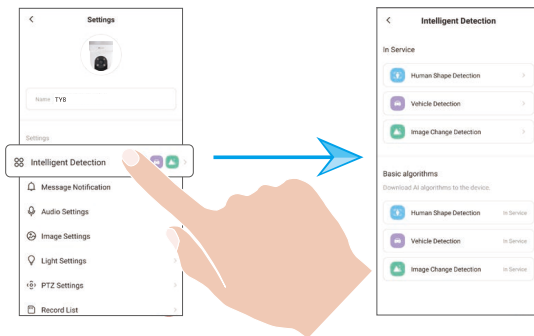
2. Έξυπνη ανίχνευση

Η συσκευή υποστηρίζει έξυπνη ανίχνευση. Παρακαλώ ακολουθήστε τα παρακάτω βήματα για να το ρυθμίσετε.

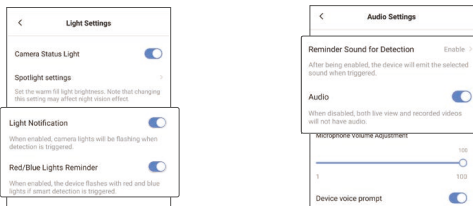
1. Μεταβείτε στις Ρυθμίσεις Συσκευής > Έξυπνη Ανίχνευση.

2. Πατήστε "Εφαρμογή" για να ενεργοποιήσετε τους συγκεκριμένους αλγόριθμους AI για τη συσκευή σας.

📌 Αφού ενεργοποιήσετε έναν αλγόριθμο AI, πατήστε πάνω του για να ρυθμίσετε τις σχετικές παραμέτρους, όπως τον καθορισμό περιοχών ανίχνευσης για διαφορετικούς φακούς και την επιλογή ευαισθησίας ανίχνευσης.



3. Αφού ολοκληρώσετε τις ρυθμίσεις έξυπνης ανίχνευσης, επιστρέψτε στη σελίδα ρυθμίσεων της συσκευής. Πατήστε "Ρυθμίσεις Φωτισμού" για να ενεργοποιήσετε τις αντίστοιχες ειδοποιήσεις φωτισμού και "Ρυθμίσεις Ήχου" για να ενεργοποιήσετε τις ρυθμίσεις ήχου όπως απαιτείται.



Η κάμερα θα παράγει αντίστοιχες ηχητικές και οπτικές ειδοποιήσεις βάσει των παραμέτρων που έχουν οριστεί στις "Ρυθμίσεις Φωτισμού" και "Ρυθμίσεις Ήχου" υπό τις ακόλουθες συνθήκες:

- Εντοπίστηκε ανθρώπινη μορφή στην ζωντανή προβολή (αν είναι ενεργοποιημένη η "Ανίχνευση Ανθρώπου").
- Ένα όχημα ανιχνεύεται στη ζωντανή προβολή (αν ενεργοποιείται Ανίχνευση οχήματος).
- Εντοπίστηκε δυναμική αλλαγή στην ζωντανή προβολή (εάν είναι ενεργοποιημένη η "Ανίχνευση Αλλαγής Εικόνας").

1. Χρήση της Amazon Alexa

Αυτές οι οδηγίες θα σας βοηθήσουν να ελέγχετε τις συσκευές EZVIZ σας με την Amazon Alexa. Εάν αντιμετωπίσετε δυσκολίες κατά τη διάρκεια της διαδικασίας, ανατρέξτε στην ενότητα Αντιμετώπιση προβλημάτων.

Προτού ξεκινήσετε, βεβαιωθείτε ότι:

1. Οι συσκευές EZVIZ είναι συνδεδεμένες στην εφαρμογή EZVIZ.
2. Από την εφαρμογή EZVIZ, απενεργοποιήστε την επιλογή «Κρυπτογράφηση βίντεο» και ενεργοποιήστε την επιλογή «Ήχος» στη σελίδα «Ρυθμίσεις συσκευής».
3. Διαθέτετε συσκευή με δυνατότητα Alexa (δηλ. Echo Spot, Echo-Show, All-new Echo-Show, Fire TV (όλες οι γενιές), Fire TV stick (μόνο δεύτερης γενιάς) ή έξυπνες τηλεοράσεις Fire TV Edition).
4. Η εφαρμογή Amazon Alexa είναι ήδη εγκατεστημένη στην έξυπνη συσκευή σας και έχετε δημιουργήσει λογαριασμό.

Για να ελέγχετε τις συσκευές EZVIZ με την Amazon Alexa:

1. Ανοίξτε την εφαρμογή Alexa και επιλέξτε «Δεξιότητες και παιχνίδια» από το μενού.
2. Από την οθόνη του Δεξιότητες και παιχνίδια, αναζητήστε τον όρο «EZVIZ» και εντοπίστε τις δεξιότητες «EZVIZ».
3. Επιλέξτε τη δεξιότητα της συσκευής EZVIZ σας και, στη συνέχεια, πατήστε ΕΝΕΡΓΟΠΟΙΗΣΗ ΓΙΑ ΧΡΗΣΗ.
4. Πληκτρολογήστε το όνομα χρήστη και τον κωδικό πρόσβασης EZVIZ και πατήστε «Είσοδος».
5. Πατήστε το κουμπί Εξουσιοδότηση για να εξουσιοδοτήσετε την Alexa να έχει πρόσβαση στον λογαριασμό EZVIZ σας και να μπορεί να ελέγχει τις συσκευές EZVIZ σας.
6. Θα εμφανιστεί το μήνυμα «Η EZVIZ συνδέθηκε με επιτυχία». Στη συνέχεια, πατήστε Ανακάλυψη συσκευών για να επιτρέψετε στην Alexa να ανακαλύψει όλες τις συσκευές EZVIZ σας.
7. Επιστρέψτε στο μενού εφαρμογής Alexa και επιλέξτε «Συσκευές». Εδώ θα μπορείτε να δείτε όλες τις συσκευές EZVIZ σας.

Φωνητικές εντολές

Ανακαλύψτε μια νέα έξυπνη συσκευή μέσω του μενού «Έξυπνο σπίτι» στην εφαρμογή Alexa ή μέσω της λειτουργίας Φωνητικός έλεγχος της Alexa.

Αφού εντοπιστεί η συσκευή, θα μπορείτε να την ελέγχετε φωνητικά. Εκφωνήστε απλές εντολές στην Alexa.

- 📌 Το όνομα της συσκευής σας, για παράδειγμα: «Εμφάνιση κάμερας xxxx», μπορεί να τροποποιηθεί στην εφαρμογή EZVIZ. Κάθε φορά που αλλάζετε το όνομα της συσκευής, θα χρειαστεί να την ανακαλύψετε ξανά για ενημέρωση του ονόματός της.

Αντιμετώπιση προβλημάτων

Τι πρέπει να κάνω εάν η Alexa δεν εντοπίζει τη συσκευή μου;

Βεβαιωθείτε ότι δεν υπάρχουν προβλήματα σύνδεσης στο Διαδίκτυο.

Επανεκκινήστε την έξυπνη συσκευή και επαναλάβετε τη διαδικασία εντοπισμού της στην Alexa.

Γιατί η κατάσταση συσκευής είναι «Εκτός σύνδεσης» στην Alexa;

Η συσκευή σας ενδέχεται να έχει αποσυνδεθεί από το δίκτυο. Επανεκκινήστε την έξυπνη συσκευή και επαναλάβετε τη διαδικασία εντοπισμού της στην Alexa.

Βεβαιωθείτε ότι ο δρομολογητής είναι συνδεδεμένος στο Διαδίκτυο και προσπαθήστε ξανά.

- 📌 Για λεπτομέρειες σχετικά με τις χώρες στις οποίες είναι διαθέσιμη η εφαρμογή Amazon Alexa, ανατρέξτε στην επίσημη τοποθεσία web του Amazon Alexa.

2. Χρήση του Google Assistant

Με τον Google Assistant, μπορείτε να ενεργοποιείτε τη συσκευή EZVIZ σας και να παρακολουθείτε ζωντανά, εκφωνώντας φωνητικές εντολές στον Google Assistant.

Απαιτούνται οι παρακάτω συσκευές και εφαρμογές:

1. Μια λειτουργική εφαρμογή EZVIZ.
2. Από την εφαρμογή EZVIZ, απενεργοποιήστε την επιλογή «Κρυπτογράφηση βίντεο» και ενεργοποιήστε την επιλογή «Ήχος» στη σελίδα «Ρυθμίσεις συσκευής».
3. Μια τηλεόραση με συνδεδεμένο λειτουργικό Chromecast.
4. Η εφαρμογή Google Assistant στο τηλέφωνό σας.

Για να ξεκινήσετε, ακολουθήστε τα παρακάτω βήματα:

1. Ρυθμίστε τη συσκευή EZVIZ και βεβαιωθείτε ότι λειτουργεί σωστά στην εφαρμογή.
2. Πραγματοποιήστε λήψη της εφαρμογής Google home από το App Store ή το Google Play™ και συνδεθείτε στον λογαριασμό σας στο Google.
3. Από την οθόνη myhome, πατήστε «+» στην επάνω αριστερή γωνία και επιλέξτε «Ρύθμιση συσκευής» από τη λίστα μενού για να μεταβείτε στη διεπαφή Ρύθμιση.
4. Πατήστε «Λειτουργεί με το Google» και αναζητήστε τον όρο «EZVIZ». Εκεί θα εντοπίσετε τις δεξιότητες «EZVIZ».
5. Πληκτρολογήστε το όνομα χρήστη και τον κωδικό πρόσβασης EZVIZ και πατήστε «Είσοδος».
6. Πατήστε το κουμπί «Εξουσιοδότηση» για να εξουσιοδοτήσετε το Google να έχει πρόσβαση στον λογαριασμό EZVIZ σας και να μπορεί να ελέγχει τις συσκευές EZVIZ σας.
7. Πατήστε «Επιστροφή στην εφαρμογή».
8. Ακολουθήστε τα παραπάνω βήματα για να ολοκληρώσετε την εξουσιοδότηση. Όταν ολοκληρωθεί ο συγχρονισμός, η υπηρεσία EZVIZ θα αναγράφεται στη λίστα υπηρεσιών σας. Για να δείτε μια λίστα των συμβατών συσκευών στον λογαριασμό EZVIZ σας, πατήστε το εικονίδιο υπηρεσίας EZVIZ.
9. Δοκιμάστε κάποιες εντολές. Χρησιμοποιήστε το όνομα της κάμερας που δημιουργήσατε όταν ρυθμίσατε το σύστημα.

Οι χρήστες μπορούν να διαχειρίζονται τις συσκευές μεμονωμένα ή ομαδικά. Προσθέτοντας συσκευές σε ένα δωμάτιο, οι χρήστες μπορούν να ελέγχουν μια ομάδα συσκευών ταυτόχρονα, χρησιμοποιώντας μία εντολή.

Ανατρέξτε στον παρακάτω σύνδεσμο για περισσότερες πληροφορίες:

<https://support.google.com/googlehome/answer/7029485?co=GENIE.Platform%3DAndroid&hl=en>

Συχνές ερωτήσεις

- Ερ.: Αν η κάμερα βρίσκεται εκτός σύνδεσης στην εφαρμογή, θα συνεχίζεται η εγγραφή βίντεο;
- Απ.: Εάν η κάμερα έχει ενεργοποιηθεί αλλά αποσυνδεθεί από το διαδίκτυο, η τοπική εγγραφή θα συνεχιστεί, αλλά η εγγραφή στο cloud θα διακοπεί. Εάν η κάμερα απενεργοποιηθεί, και οι δύο εγγραφές βίντεο θα διακοπούν.
- Ερ.: Γιατί ενεργοποιείται ο συναγερμός ενώ δεν βρίσκεται κανείς στην εικόνα;
- Απ.: Ορίστε μια χαμηλότερη τιμή για την ευαισθησία ανίχνευσης. Έχετε υπόψη ότι οχήματα και ζώα μπορούν επίσης να λειτουργήσουν ως πηγές ενεργοποίησης συναγερμών.
- Ερ.: Το κινητό τηλέφωνο δεν μπορεί να λάβει ειδοποιήσεις συναγερμού όταν η κάμερα είναι online.
- Απ.: 1. Βεβαιωθείτε ότι η εφαρμογή EZVIZ λειτουργεί στο κινητό σας τηλέφωνο και ότι η σχετική ειδοποίηση ανίχνευσης είναι ενεργοποιημένη.
2. Για το σύστημα Android, βεβαιωθείτε ότι η εφαρμογή εκτελείται στο παρασκήνιο. Για το σύστημα iOS, ενεργοποιήστε τη λειτουργία προώθησης μηνυμάτων από την επιλογή Ρυθμίσεις > Ειδοποίηση.
3. Αν εξακολουθούν να μην λαμβάνονται ειδοποιήσεις συναγερμού, πατήστε παρατεταμένα το κουμπί RESET (Επαναφορά) για περίπου 5 δευτερόλεπτα για επαναφορά των ρυθμίσεων κάμερας.
- Ερ.: Δεν είναι δυνατή η ζωντανή προβολή ή η αναπαραγωγή.
- Απ.: Βεβαιωθείτε ότι το σήμα του δικτύου σύνδεσης είναι καλό. Η παρακολούθηση ζωντανών βίντεο απαιτεί καλό εύρος ζώνης. Μπορείτε να ανανεώσετε το βίντεο ή να αλλάξετε δίκτυο και να προσπαθήσετε ξανά.

 Για περισσότερες πληροφορίες σχετικά με τη συσκευή, ανατρέξτε στη διεύθυνση www.ezviz.com/eu.

Πρωτοβουλίες για τη χρήση προϊόντων βίντεο

Αγαπητοί Χρήστες EZVIZ,

Η τεχνολογία επηρεάζει κάθε πτυχή της ζωής μας. Ως εταιρεία τεχνολογίας που κοιτάζει μπροστά, συνειδητοποιούμε όλο και περισσότερο τον ρόλο που διαδραματίζει η τεχνολογία στη βελτίωση της αποτελεσματικότητας και της ποιότητας της ζωής μας. Ταυτόχρονα, γνωρίζουμε επίσης την πιθανή βλάβη από την ακατάλληλη χρήση του. Για παράδειγμα, τα προϊόντα βίντεο μπορούν να καταγράφουν πραγματικές, πλήρεις και καθαρές εικόνες, άρα διαθέτουν εξαιρετική αξία στην αναπαραστάση γεγονότων. Ωστόσο, η ανάθεση, η χρήση και η επεξεργασία των βίντεο εγγραφών μπορεί να παραβιάσει την ιδιωτικότητα, τα νόμιμα δικαιώματα και τα συμφέροντα άλλων.

Δεσμευμένοι στην καινοτομία της τεχνολογίας προς όφελος όλων, στην EZVIZ υποστηρίζουμε ένθερμα ότι κάθε χρήστης θα χρησιμοποιεί τα προϊόντα βίντεο σωστά και υπεύθυνα, δημιουργώντας έτσι συλλογικά ένα θετικό περιβάλλον όπου όλες οι σχετικές πρακτικές και η χρήση συμμορφώνονται με τους ισχύοντες νόμους και κανονισμούς, σέβονται τα συμφέροντα και τα δικαιώματα των ατόμων και προωθούν την κοινωνική ηθική.

Εδώ είναι μερικές από τις πρωτοβουλίες της EZVIZ στις οποίες θα θέλαμε να επισκεφτείτε την προσοχή σας:

1. Κάθε άτομο διαθέτει εύλογη προσδοκία για προστασία του απορρήτου και η χρήση των προϊόντων βίντεο δεν θα πρέπει να έρχεται σε αντίθεση με αυτήν την εύλογη προσδοκία. Επομένως, κατά την εγκατάσταση προϊόντων βίντεο σε δημόσιους χώρους, θα πρέπει να εμφανίζεται μια προειδοποίηση που διευκρινίζει το εύρος παρακολούθησης, με εύλογο και αποτελεσματικό τρόπο. Για μη δημόσιους χώρους, τα δικαιώματα και τα συμφέροντα των εμπλεκόμενων ατόμων θα αξιολογούνται προσεκτικά, συμπεριλαμβανομένων, ενδεικτικά, της εγκατάστασης προϊόντων βίντεο μόνο μετά από την απόκτηση της συναίνεσης των ενδιαφερόμενων μερών και της μη εγκατάστασης προϊόντων βίντεο που είναι εξαιρετικά αόρατα χωρίς τη γνώση άλλων.
2. Τα προϊόντα βίντεο καταγράφουν αντικειμενικά υλικό πραγματικών δραστηριοτήτων εντός συγκεκριμένου χρόνου και χώρου. Οι χρήστες θα προσδιορίζουν εύλογα εκ των προτέρων τα άτομα και τα δικαιώματα που εμπλέκονται στο παρόν εύρος, για να αποφεύγουν τυχόν παραβιάσεις εικόνας, απορρήτου ή άλλων νόμιμων δικαιωμάτων άλλων, κατά την προστασία τους μέσω προϊόντων βίντεο. Ειδικά, εάν επιλέξετε να ενεργοποιήσετε τη λειτουργία ηχογράφησης στην κάμερά σας, θα καταγράψει ήχους, συμπεριλαμβανομένων συνομιλιών, εντός της περιοχής παρακολούθησης. Συνιστούμε ανεπιφύλακτα μια ολοκληρωμένη αξιολόγηση των πιθανών πηγών ήχου στο εύρος παρακολούθησης, ώστε να κατανοήσετε πλήρως την αναγκαιότητα και το εύλογο πριν ενεργοποιήσετε τη λειτουργία εγγραφής ήχου.
3. Τα προϊόντα βίντεο που χρησιμοποιούνται θα παράγουν συνεχώς ήχο ή οπτικά δεδομένα από πραγματικές σκηνές - πιθανώς περιλαμβάνοντας βιομετρικές πληροφορίες όπως εικόνες προσώπου - βασιζόμενα στην επιλογή των χαρακτηριστικών προϊόντων από τον χρήστη. Τέτοια δεδομένα μπορούν να χρησιμοποιηθούν ή να υποστούν επεξεργασία για χρήση. Τα προϊόντα βίντεο είναι μόνο τεχνολογικά εργαλεία που δεν μπορούν και δεν μπορούν ανθρωπίνια να εφαρμόσουν νομικά και ηθικά πρότυπα για την καθοδήγηση της νόμιμης και σωστής χρήσης των δεδομένων. Είναι οι μέθοδοι και οι σκοποί των ατόμων που ελέγχουν και χρησιμοποιούν τα δεδομένα που δημιουργούνται που κάνουν τη διαφορά. Επομένως, οι ελεγκτές δεδομένων οφείλουν όχι μόνο να τηρούν αυστηρά τους ισχύοντες νόμους και κανονισμούς, αλλά και να τηρούν πλήρως τους μη υποχρεωτικούς κανόνες, συμπεριλαμβανομένων των διεθνών συμβάσεων, των ηθικών προτύπων, των πολιτιστικών κανόνων, της δημόσιας τάξης και των τοπικών συνηθειών. Επιπλέον, θα πρέπει πάντοτε να δίνουμε προτεραιότητα στην προστασία του απορρήτου και των δικαιωμάτων προβολής και άλλων εύλογων συμφερόντων.
4. Τα δεδομένα βίντεο που δημιουργούνται συνεχώς από τα προϊόντα βίντεο φέρουν τα δικαιώματα, τις αξίες και άλλες απαιτήσεις διαφόρων ενδιαφερόμενων μερών. Επομένως, είναι εξαιρετικά σημαντικό να διασφαλίσετε την ασφάλεια δεδομένων και να προστατεύσετε τα προϊόντα από κακόβουλες εισβολές. Κάθε χρήστης και ελεγκτής δεδομένων θα λαμβάνουν όλα τα εύλογα και απαραίτητα μέτρα για τη μεγιστοποίηση της ασφάλειας προϊόντων και δεδομένων, αποφεύγοντας τη διαρροή δεδομένων, την ακατάλληλη γνωστοποίηση ή την κακή χρήση, συμπεριλαμβανομένων, ενδεικτικά, της ρύθμισης ελέγχου πρόσβασης, της επιλογής κατάλληλου περιβάλλοντος δικτύου όπου θα συνδέονται προϊόντα βίντεο και της εγκατάστασης και συνεχούς βελτιστοποίησης της ασφάλειας δικτύου.
5. Τα προϊόντα βίντεο έχουν συμβάλει σημαντικά στην ενίσχυση της ασφάλειας της κοινωνίας μας και πιστεύουμε ότι θα συνεχίσουν να διαδραματίζουν θετικό ρόλο σε διάφορες πτυχές της καθημερινής μας ζωής. Κάθε προσπάθεια κατάχρησης αυτών των προϊόντων για την παραβίαση των ανθρωπίνων δικαιωμάτων ή τη διεξαγωγή παράνομων δραστηριοτήτων αντιβαίνει στην ουσία της αξίας στην τεχνολογική καινοτομία και την ανάπτυξη προϊόντων. Σας ενθαρρύνουμε κάθε χρήστη να καθιερώσετε τις δικές σας μεθόδους και κανόνες για την αξιολόγηση και την παρακολούθηση της χρήσης προϊόντων βίντεο, προκειμένου να διασφαλίσετε ότι αυτά τα προϊόντα χρησιμοποιούνται πάντα σωστά, με σκέψη και με καλή πρόθεση.